

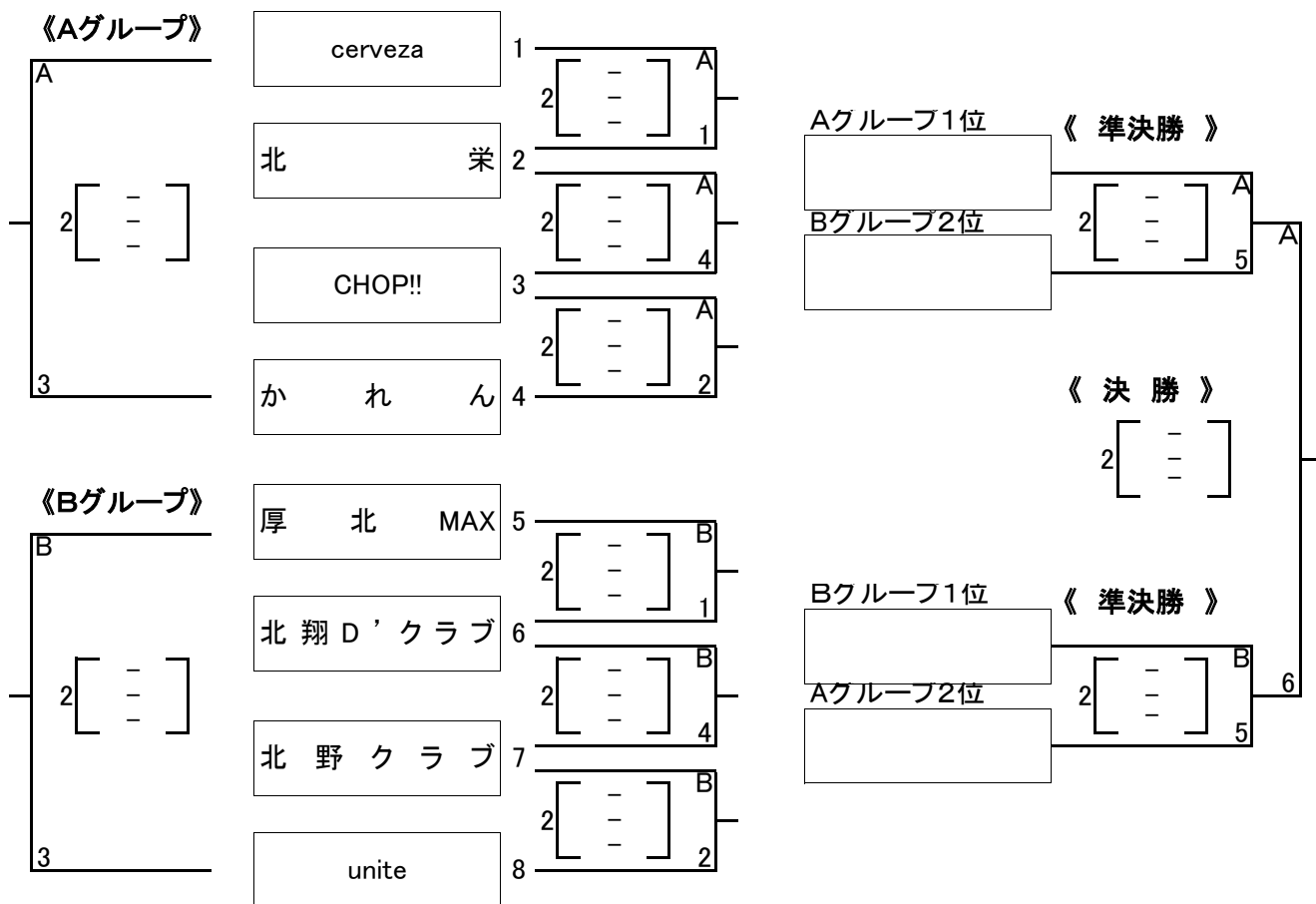
第 37 回 9 人 制 道 央 大 会

令和6年6月23日(日) 島松体育館

開場 8:30 代表者会議 9:00 開会式 9:30 競技開始予定 10:00

大会会長	吉川 隆雅
大会委員長	沓沢 幸一
競技委員長	佐藤 充昭
審判委員長	尾上 セナ
総務委員	伊庭 康雄

【4号球の部】



(A・Bコート:島松体育館 1~4試合まではリンク戦, 5試合目:準決勝, 6試合目:決勝戦)

審判補助員(ラインジャッジ、記録、点示)について

4号球の部	Aコート	Bコート
第1試合	4番チームから7名	8番チームから7名
第2試合	2番チームから7名	6番チームから7名
第3試合	3番チームから7名	7番チームから7名
第4試合	1番チームから7名	5番チームから7名
第5試合	予選敗退チームから4名づつ	予選敗退チームから4名づつ
第6試合	準決勝敗退チームから4名づつ	