

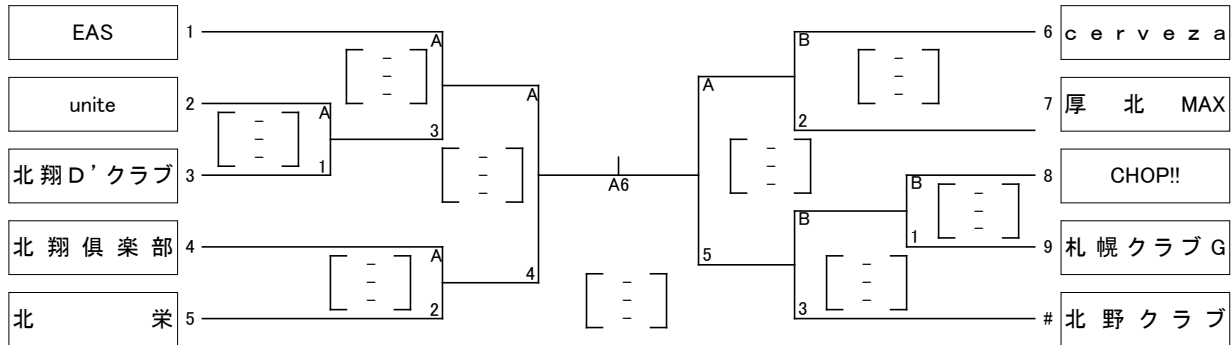
第39回 9人制会長旗争奪大会 北海道ヴィンテージ8's バレーボール交流大会

令和6年4月28日(日) 道立野幌総合運動公園総合体育館

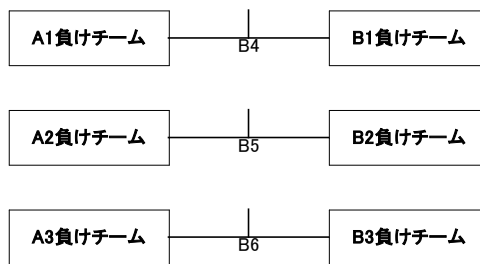
開場 8:30 代表者会議 8:45 開会式 9:15 競技開始予定 9:45

大会委員長 吉川隆雅
 大会技術委員長 高橋克徳
 大会審判委員長 佐藤上セ
 大会事務員 伊庭康雄

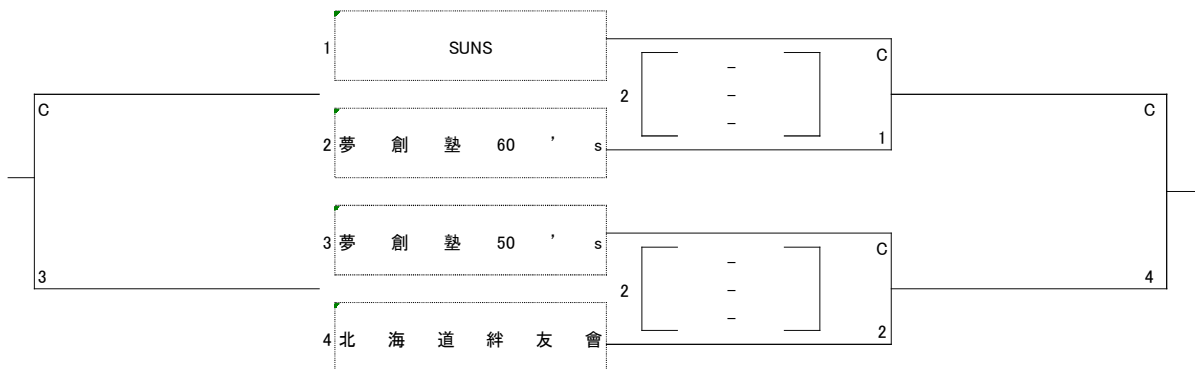
【4号球の部】



【交流戦】



【男性50歳以上の部】



| 2024年4月28日(日)9人制会長旗争奪大会・北海道ヴィンテージ審判補助員(ラインジャッジ、記録、点示)について | | | |
|-----------------------------------------------------------|------------------|------------------|------------------|
| 4号・8人 | Aコート(女子) | Bコート(女子) | Cコート(ヴィンテージ) |
| 第1試合 | 4, 5番の両チームから4名ずつ | 6, 7番の両チームから4名ずつ | 3, 4番の両チームから4名ずつ |
| 第2試合 | A1の敗者チームから7名 | B1の敗者チームから7名 | 1, 2番の両チームから4名ずつ |
| 第3試合 | A2の敗者チームから7名 | B2の敗者チームから7名 | C4の両チームから4名ずつ |
| 第4試合 | A3の敗者チームから7名 | B3の敗者チームから7名 | C3の両チームから4名ずつ |
| 第5試合 | A4の敗者チームから7名 | B4の両チームから4名ずつ | |
| 第6試合 | A5の敗者チームから7名 | B5の両チームから4名ずつ | |

※ 正規審判員が不足した場合は審判補助員の中から副審をお願いする可能性があります。
 ホイッスルは連盟にて用意致します(電子ホイッスル)。