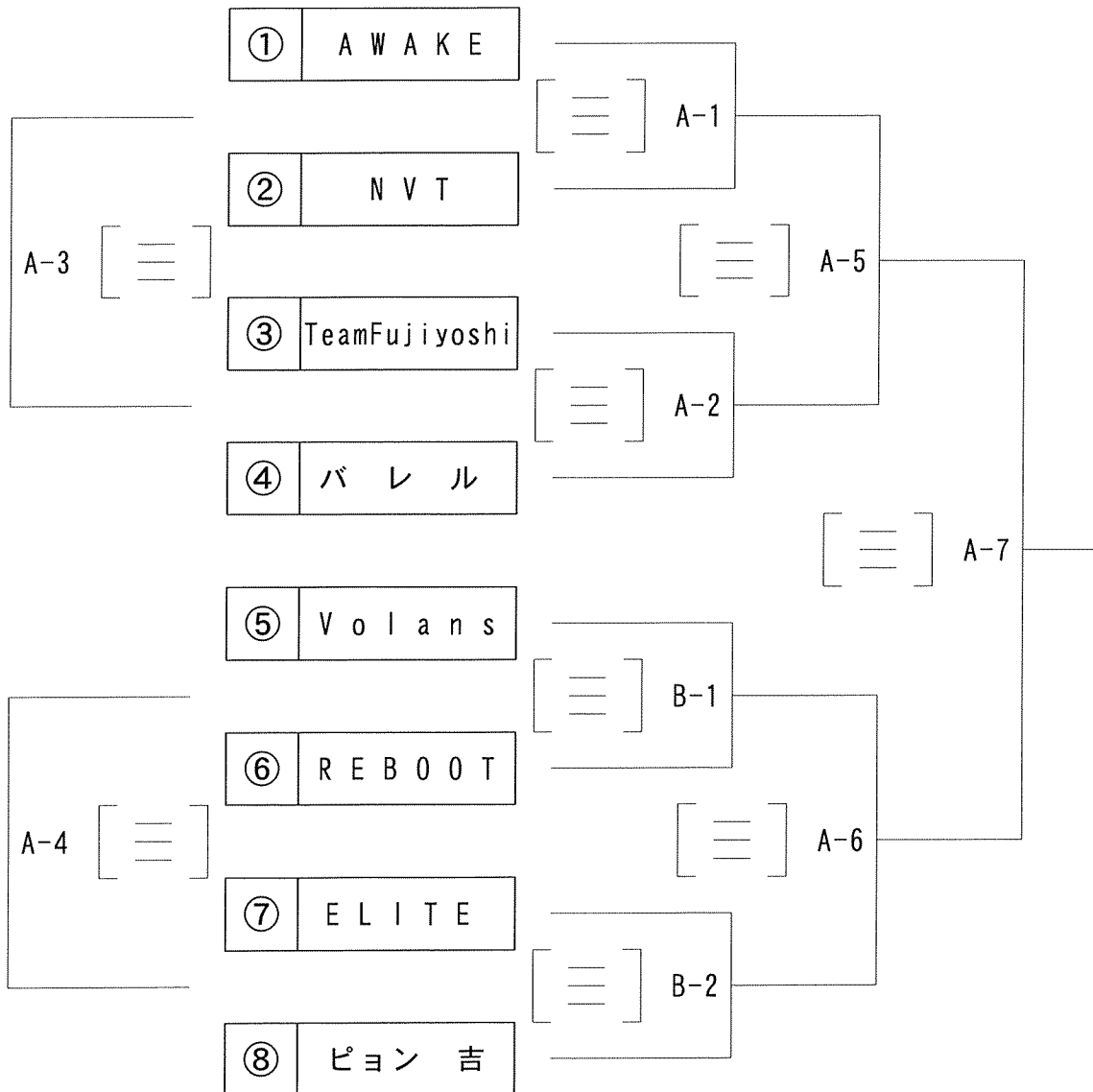


令和5年度 道南クラブ連盟親善大会

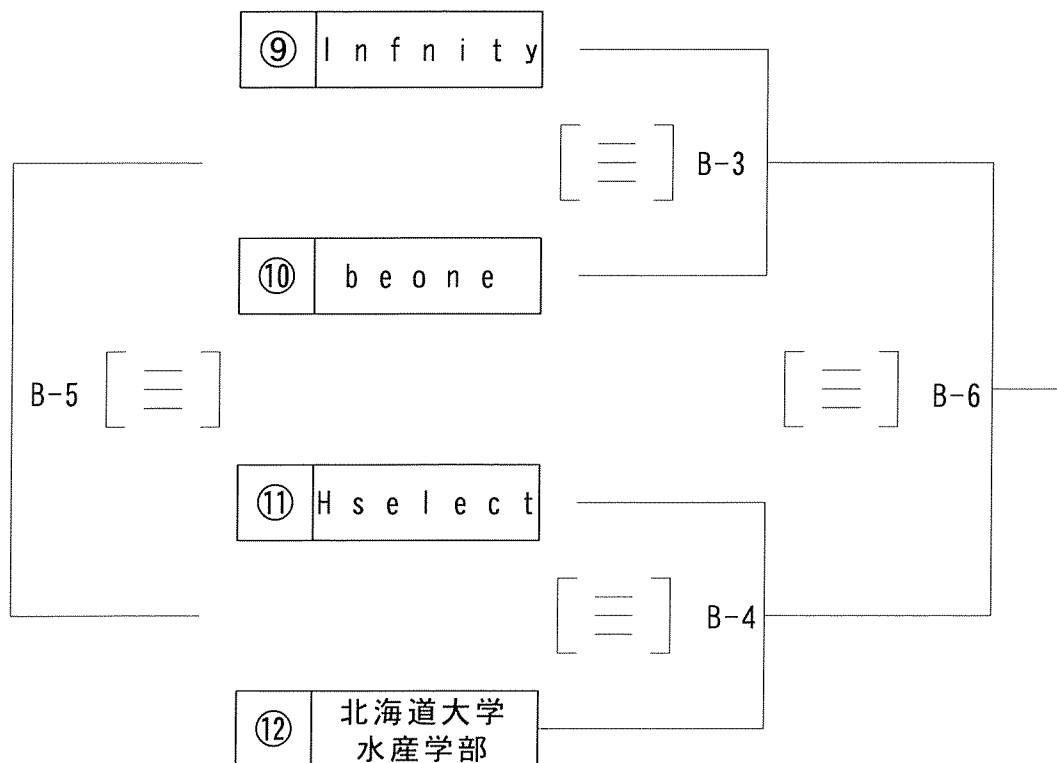
日 時 2023年 7月 2日(日)
会 場 岩内町民体育館
開場時間 午前8時30分
代表者会議 午前9時00分
競技開始 午前9時30分

大会会長 湯田 浩二
大会委員長 亀谷 正之
競技委員長 木村 豊
審判委員長 小林 裕幸
総務委員長 川埜 保幸

【男子】



【女子】



コートオフィシャル

Aコート

A-1	A-2チームより3名ずつ
A-2	A-1 勝チームより6名
A-3	A-2 勝チームより6名
A-4	A-3 負チームより6名
A-5	A-4 負チームより6名
A-6	A-5 負チームより6名
A-7	A-5 負チームより6名

Bコート

B-1	B-2チームより3名ずつ
B-2	B-3チームより3名ずつ
B-3	B-4チームより3名ずつ
B-4	B-3勝チームより6名
B-5	B-4 勝チームより6名
B-6	B-5 負チームより6名