

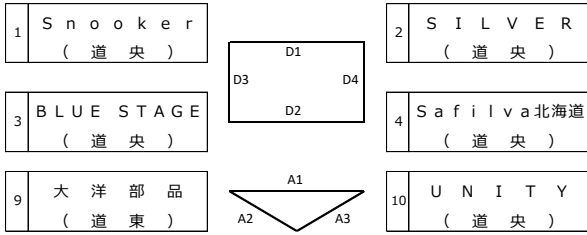
第1回 北海道クラブバレーボール連盟 北海道デサント杯争奪選手権大会

開催日：2017年11月4日～5日
会場：芽室町総合体育館、白樺学園高等学校体育館

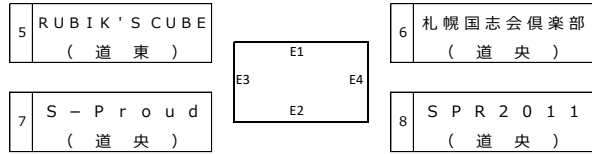
大会委員長 斎藤 幸一
大会副委員長 古川 志里
大会審判員 佐藤 吉
大会事務員 石井 重

●男子予選リーグ戦（11月4日）

【Aグループ】



【Bグループ】



【Cグループ】



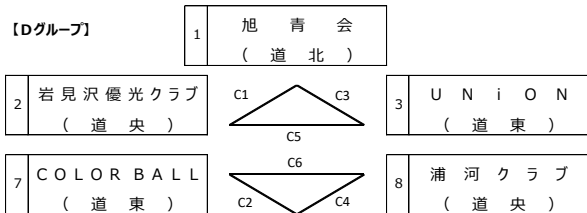
（男子予選グループ戦の抽選方法）

- 男子シードチームは2017年の会長杯、クラブカップ予選、北海道コカ・コーラ杯の優勝・準優勝の4チームとします。（Safilva北海道、大洋部品、RUBIK'S CUBE、SPR2011）この4チームのうち3チームを別グループに、もう1チームは、A、Bどちらかの対戦しない位置に振り分けず。
- 道東の2チームは別グループに振り分けず。

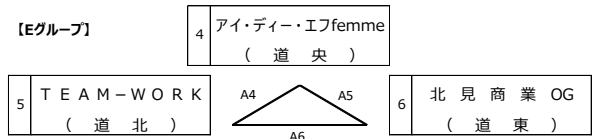
Aグループ		1	2	3	4	勝ち	負け	得セット	失セット	得点	失点	セット率	得点率	順位
1	Snooker (道央)		1 25-20 22-25 10-15	2 21-25 27-29		0	2	1	4	105	114	0.250	0.921	4位
2	SILVER (道央)	2 20-25 25-22 15-10			0 0-25 0-25	1	1	2	3	60	107	0.667	0.561	3位
3	BLUE STAGE (道央)	2 25-21 29-27			0 11-25 14-25	1	1	2	2	79	98	1.000	0.806	2位
4	Safilva北海道 (道央)		2 25-0 25-0	2 25-11 25-14		2	0	4	0	100	25	MAX	4.000	1位
Bグループ		5	6	7	8	勝ち	負け	得セット	失セット	得点	失点	セット率	得点率	順位
5	RUBIK'S CUBE (道東)		棄権	2 25-16 25-11	0 22-25 19-25	1	1	2	2	91	77	1.000	1.182	2位
6	札幌国志会倶楽部 (道央)	棄権			棄権									4位
7	S-Proud (道央)	0 16-25 11-25			1 25-18 16-25 8-15	0	2	1	4	76	108	0.250	0.704	3位
8	SPR2011 (道央)	2 25-22 25-19	0 権棄	2 18-25 25-16 15-8	1	2	0	4	1	108	90	4.000	1.200	1位
Cグループ		9	10	11	勝ち	負け	得セット	失セット	得点	失点	セット率	得点率	順位	
9	大洋部品 (道東)		2 25-19 23-25 15-7	1 26-24 23-25 12-15	1	1	3	3	124	115	1.000	1.078	2位	
10	UNITY (道央)	1 19-25 25-23 7-15	2	0 23-25 16-25	0	2	1	4	90	113	0.250	0.796	3位	
11	SIGNAL (道央)	2 24-26 25-23 15-12	1 2 25-23 25-16	0	2	0	4	1	114	100	4.000	1.140	1位	

●女子予選リーグ戦（11月4日）

【Dグループ】



【Eグループ】



【Fグループ】



（女子予選グループ戦の抽選方法）

- 女子シードチームは2017年の会長杯、クラブカップ予選、北海道コカ・コーラ杯の優勝・準優勝の2チームとします。（アイ・ディー・エフfemme、旭青会）この2チームは別グループに振り分けず。
- 道東の3チーム、道北の2チームは別グループに振り分けず。

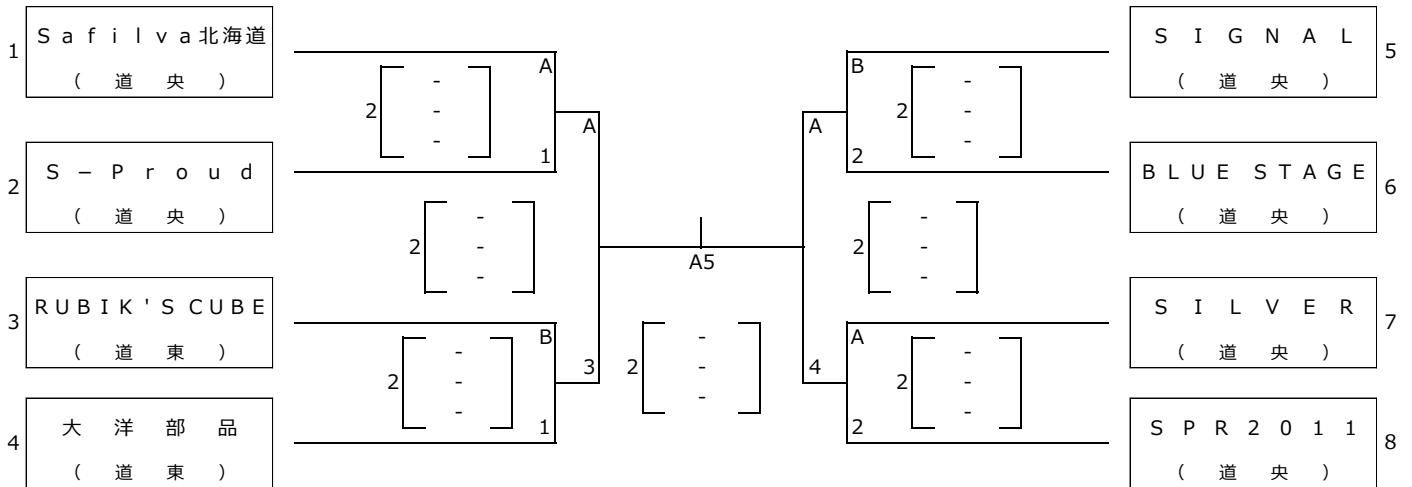
Dグループ		1	2	3	勝ち	負け	得セット	失セット	得点	失点	セット率	得点率	順位
1	旭青会 (道北)		2 31-29 25-19	2 23-25 25-18 15-9	2	0	4	1	119	100	4.000	1.190	1
2	岩見沢優光クラブ (道央)	0 29-31 19-25	2	1 26-24 13-25 6-15	0	2	1	4	93	120	0.250	0.775	3
3	UNiON (道東)	1 25-23 18-25 9-15	2 24-26 25-13 15-6	1	1	1	3	3	116	108	1.000	1.074	2
Eグループ		4	5	6	勝ち	負け	得セット	失セット	得点	失点	セット率	得点率	順位
4	アイ・ディー・エフfemme (道央)		2 25-13 25-4	2 25-9 25-20	2	0	4	0	100	46	MAX	2.174	1
5	TEAM-WORK (道北)	0 13-25 4-25	2	1 22-25 25-23 10-15	0	2	1	4	74	113	0.250	0.655	3
6	北見商業OG (道東)	0 9-25 20-25	2 25-22 23-25 15-10	1	1	1	2	3	92	107	0.667	0.860	2
Fグループ		7	8	9	勝ち	負け	得セット	失セット	得点	失点	セット率	得点率	順位
7	COLORBALL (道東)		0 23-25 19-25	2 25-15 25-21	0	1	1	2	92	86	1.000	1.070	2
8	浦河クラブ (道央)	2 25-23 25-19	0	1 13-25 25-12 10-15	1	1	3	2	98	94	1.500	1.043	1
9	DEVILKIN (道央)	0 15-25 21-25	2 25-13 12-25 15-10	1	1	1	2	3	88	98	0.667	0.898	3

第1回 北海道クラブバレーボール連盟 北海道デザート杯争奪選手権大会

開催日：2017年11月4日～5日
会場：芽室町総合体育館

大 会 委 員 長
競 技 委 員 長
審 判 委 員 長
総 務 委 員 長
沓 瀬 幸 一
佐 古 篤
井 藤 美
石 井 吉 重
志 里 重

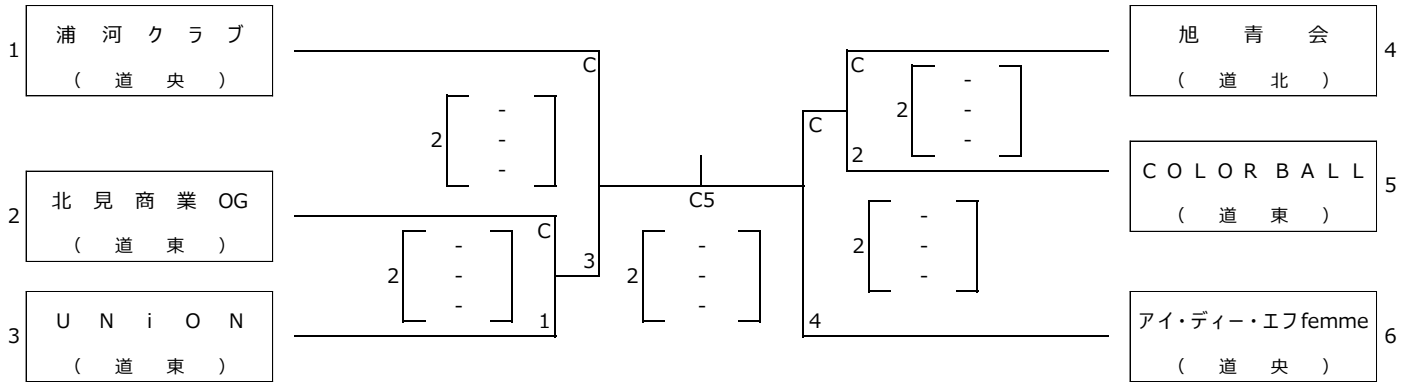
● 6人制男子決勝トーナメント（11月5日）



(戦評)

優勝： 準優勝： 第3位：

● 6人制女子決勝トーナメント（11月5日）



(戦評)

優勝： 準優勝： 第3位：

- 予選グループ戦の各グループ最下位チームは決勝Tに進出できません。
- 予選グループ戦は3チームグループはリーグ戦、4チームグループはリンクリーグ戦で各チーム2試合ずつ行った結果で決定します。
予選順位は
①勝ち数 ②直接対決の対戦結果が上位、③セット率、④得点率
で決定します。④でも順位を決められない場合は当該チームのくじ引きで決定します。
- 決勝トーナメントの抽選は予選グループ戦終了後、男子は白樺学園高等学校体育館、女子は芽室町総合体育館で行います。
(男子Cグループの決勝T進出チームは試合終了後に白樺学園高等学校体育館に移動願います)
- 決勝トーナメントの抽選は以下のようになります。
① 予選グループ1位の3チームが抽選順の抽選を行い本抽選を行います。トーナメント表の(グループ1位)の位いずれかの位置に入ります。
② 以下、予選グループ2位、3位の順に抽選順の抽選を行い本抽選を行います。抽選するチームと予選グループが同じ上位チームと1試合目で対戦する番号は除外して抽選を行います。

《 A, B, Cコート 芽室町総合体育館 D, Eコート 白樺学園高等学校体育館 》