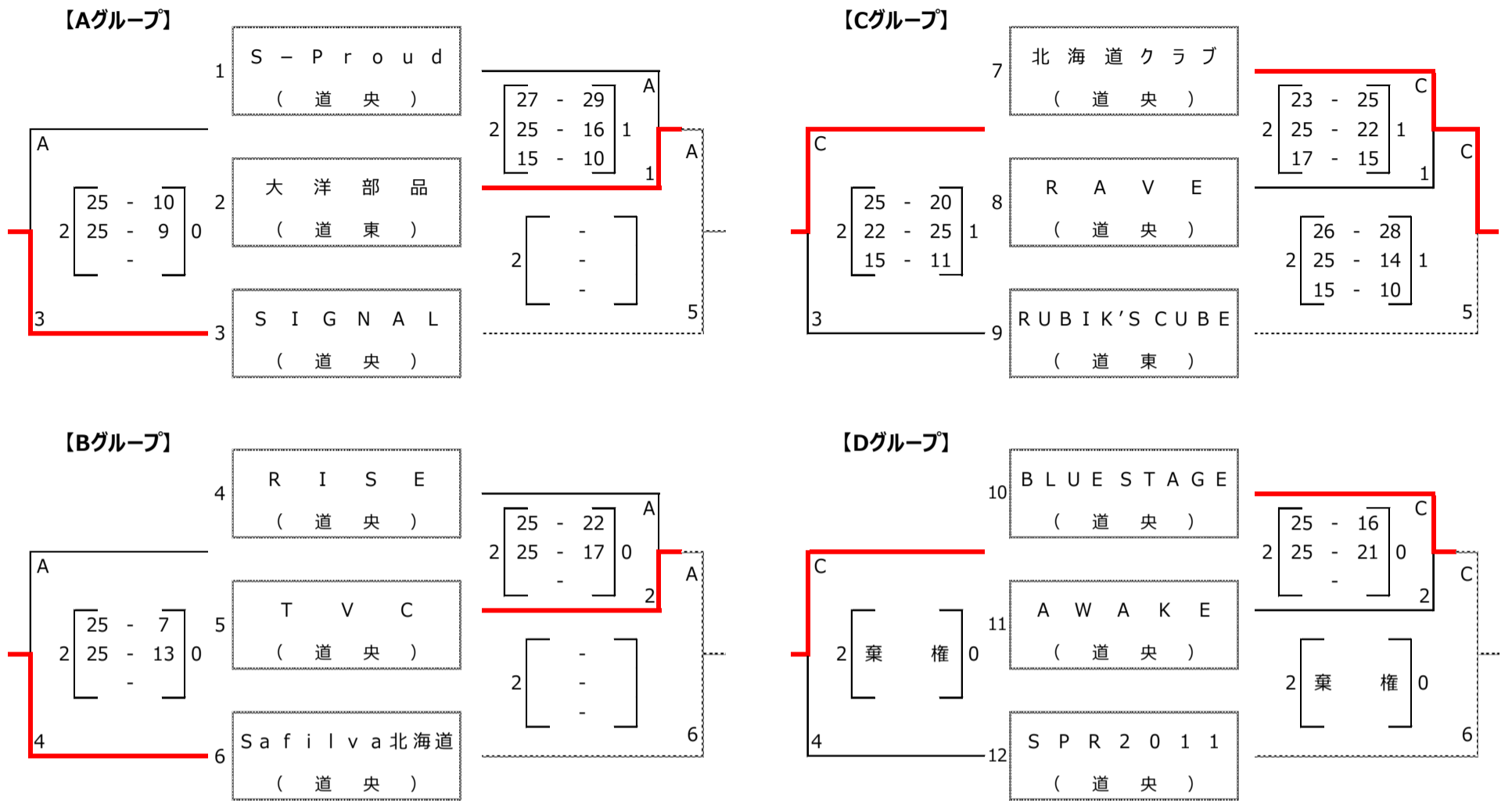


# 第2回 北海道クラブバレーボール連盟 北海道デザート杯争奪選手権大会

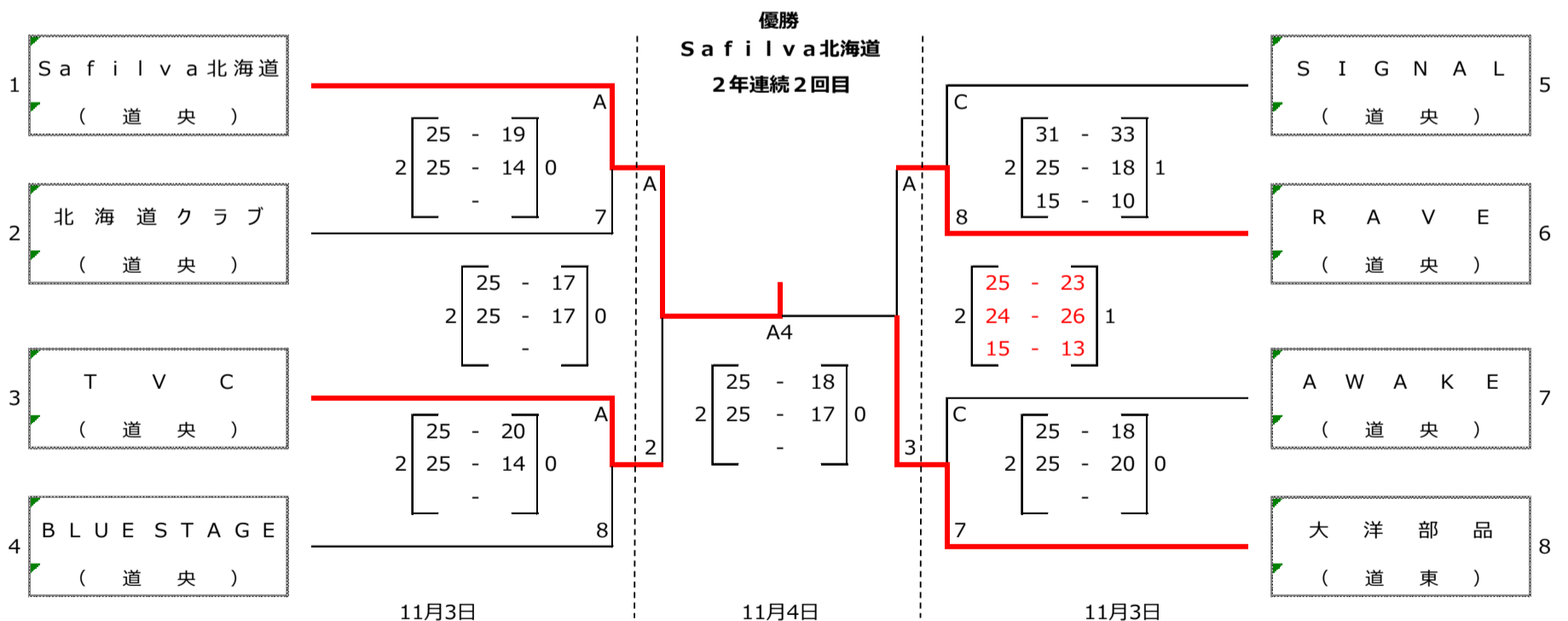
開催日：2018年11月3日～4日  
会場：芽室町総合体育館、芽室町立芽室西中学校体育館

大 競 番 総  
会 技 判 務  
委 委 委 委  
員 員 員 員  
長 長 長 長  
沓 瀬 佐 石  
沢 古 藤 井  
幸 篤 美 吉  
一 志 里 重

## ● 6人制男子予選グループ戦（11月3日）



## ● 6人制男子決勝トーナメント（11月4日）



戦評：  
第1回大会優勝のS a f i l v a北海道が序盤から出崎、三原を中心とした攻撃でリードする。大洋部品も健闘するが要所でブロックに阻まれ終始リードを許す展開が続き第1セットはS a f i l v a北海道が先取る。第2セットは互いに譲らず攻守の切り替えの早い展開で序盤は進んだが、中盤以降は力強いS a f i l v a北海道の攻撃で点差が開き、そのままS a f i l v a北海道が2年連続2回目の優勝を飾った。

優勝：S a f i l v a北海道（札幌市） 準優勝：大洋部品（北見市） 第3位：T V C（札幌市）、R A V E（札幌市）

# 第2回 北海道クラブバレーボール連盟 北海道デザート杯争奪選手権大会

開催日：2018年11月3日～4日  
会場：芽室町総合体育館、芽室町立芽室西中学校体育館

大 会 委 員 長 沓 沢 幸 一  
競 技 委 員 長 瀨 古 幸 志  
審 判 委 員 長 藤 井 美 吉  
務 員 長 美 吉 美 吉  
総 務 長 美 吉 美 吉

## ● 6人制女子予選グループリンク戦（11月3日）

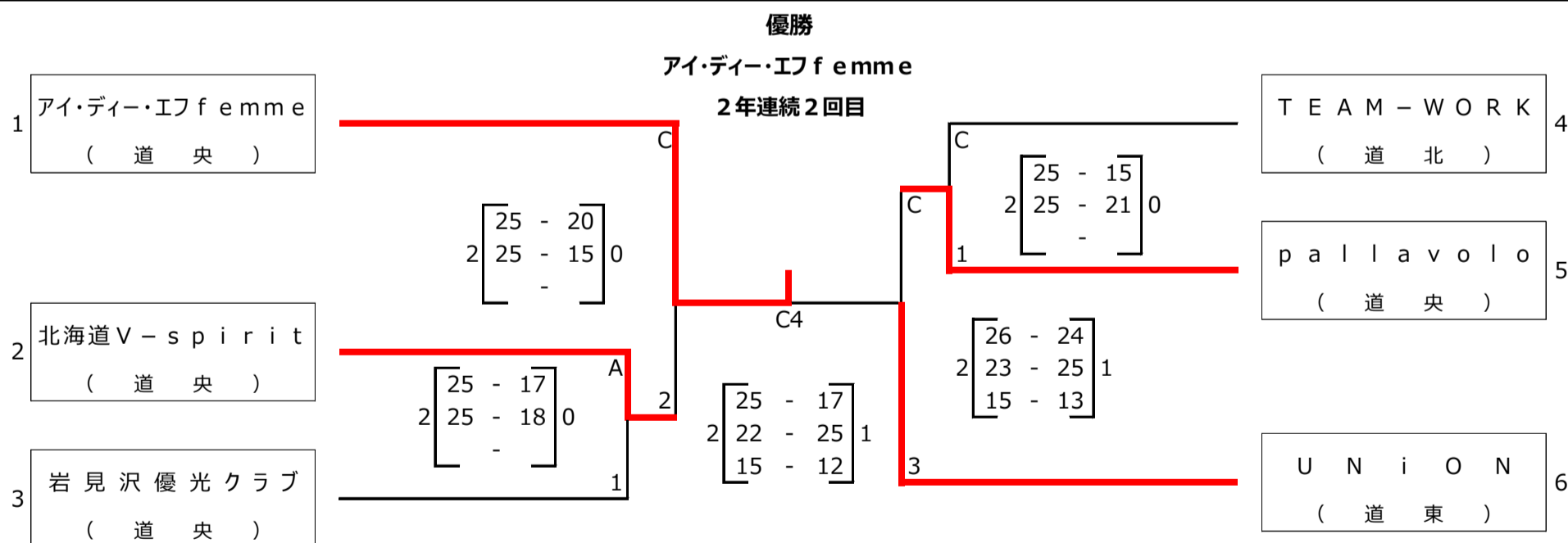
| Eグループ |                       | 1                   | 2                   | 3                   | 4                   | 5                   | 勝ち | 負け | 勝率    | 勝ち点 | 得セット | 失セット | セット率  | 得点  | 失点  | 得点率   | 順位 |
|-------|-----------------------|---------------------|---------------------|---------------------|---------------------|---------------------|----|----|-------|-----|------|------|-------|-----|-----|-------|----|
| 1     | pallavolo<br>(道央)     |                     | 2 [25-7 / 25-11] 0  |                     |                     | 0 [18-25 / 18-25] 2 | 1  | 1  | 0.500 | 3   | 2    | 2    | 1.000 | 86  | 68  | 1.265 | 3  |
| 2     | BLAZE<br>(未登録)        | 0 [7-25 / 11-25] 2  |                     | 0 [9-25 / 17-25] 2  |                     |                     | 0  | 2  | 0.000 | 0   | 0    | 4    | 0.000 | 44  | 100 | 0.440 | 5  |
| 3     | TEAM-WORK<br>(道北)     |                     | 2 [25-9 / 25-17] 0  |                     | 2 [25-23 / 25-23] 0 |                     | 2  | 0  | 1.000 | 6   | 4    | 0    | MAX   | 100 | 72  | 1.389 | 1  |
| 4     | UNITY<br>(道央)         |                     |                     | 0 [23-25 / 23-25] 2 |                     | 0 [22-25 / 20-25] 2 | 0  | 2  | 0.000 | 0   | 0    | 4    | 0.000 | 88  | 100 | 0.880 | 4  |
| 5     | アイ・ディー・エフemme<br>(道央) | 2 [25-18 / 25-18] 0 |                     |                     | 2 [25-22 / 25-20] 0 |                     | 2  | 0  | 1.000 | 6   | 4    | 0    | MAX   | 100 | 78  | 1.282 | 2  |
| Fグループ |                       | 6                   | 7                   | 8                   | 9                   | 10                  | 勝ち | 負け | 勝率    | 勝ち点 | 得セット | 失セット | セット率  | 得点  | 失点  | 得点率   | 順位 |
| 6     | 北海道V-spirit<br>(道央)   |                     | 2 [25-17 / 25-19] 0 |                     |                     | 2 [25-10 / 25-11] 0 | 2  | 0  | 1.000 | 6   | 4    | 0    | MAX   | 100 | 57  | 1.754 | 1  |
| 7     | 浦河クラブ<br>(道央)         | 0 [17-25 / 19-25] 2 |                     | 0 [12-25 / 14-25] 2 |                     |                     | 0  | 2  | 0.000 | 0   | 0    | 4    | 0.000 | 62  | 100 | 0.620 | 4  |
| 8     | 岩見沢優光クラブ<br>(道央)      |                     | 2 [25-12 / 25-14] 0 |                     | 0 [13-25 / 15-25] 2 |                     | 1  | 1  | 0.500 | 3   | 2    | 2    | 1.000 | 78  | 76  | 1.026 | 3  |
| 9     | UNiON<br>(道東)         |                     |                     | 2 [25-13 / 25-15] 0 |                     | 2 [25-17 / 25-21] 0 | 2  | 0  | 1.000 | 6   | 4    | 0    | MAX   | 50  | 66  | 0.758 | 2  |
| 10    | B U Z Z<br>(道央)       | 0 [10-25 / 11-25] 2 |                     |                     | 0 [17-25 / 21-25] 2 |                     | 0  | 2  | 0.000 | 0   | 0    | 4    | 0.000 | 59  | 100 | 0.590 | 5  |

| 試合順  |                            |               |                      |             |       |         |
|------|----------------------------|---------------|----------------------|-------------|-------|---------|
| 試合No | Bコート                       |               |                      | Dコート        |       |         |
|      | 対戦カード                      | LJ記録、得点       | 対戦カード                | LJ記録、得点     | 対戦カード | LJ記録、得点 |
| 1    | pallavolo vs BLAZE         | アイ・ディー・エフemme | 北海道V-spirit vs 浦河クラブ | BUZZ        |       |         |
| 2    | TEAM-WORK vs UNITY         | BLAZE         | 岩見沢優光クラブ vs UNiON    | 浦河クラブ       |       |         |
| 3    | pallavolo vs アイ・ディー・エフemme | UNITY         | 北海道V-spirit vs BUZZ  | UNiON       |       |         |
| 4    | BLAZE vs TEAM-WORK         | pallavolo     | 浦河クラブ vs 岩見沢優光クラブ    | 北海道V-spirit |       |         |
| 5    | UNITY vs アイ・ディー・エフemme     | TEAM-WORK     | UNiON vs BUZZ        | 岩見沢優光クラブ    |       |         |

・シードの3チームは2位までで抜ければ決勝Tでシードします。3位抜けの場合はフリー抽選とします。シードチームがシードを落とした場合も繰り上げはせず、当該シード位置をフリーとします。  
・予選グループ戦は各チーム2試合ずつ戦い、勝率、勝ち点、セット率、得点率で順位を決定し、上位3チームが決勝Tに進出します。  
勝ちは以下の通りです。  
2-0勝ち：3点、2-1勝ち：2点、1-2負け：1点、0-2負け：0点  
・セット率まで同一になり、3位が特定できない場合は当該チーム同士のくじ引きで決勝進出チームを決定します。

第1シード：アイ・ディー・エフemme、第2シード：UNiON、第3シード：浦河クラブ  
シードチームはグループ2位以上で決勝T進出した場合に決勝Tでシードされます。

## ● 6人制女子決勝トーナメント（11月4日）



A, B, Cコート 芽室町総合体育館、Dコート 芽室町立芽室西中学校体育館

### (戦評)

昨年と同じ対戦となりベンジに燃えるUNiON。富田、板谷の好アタックとブロックで中盤まで粘るも、レセプションとディグが安定したIDFFemmeが井上、加納らの強打で突き放し、第1セットを先取した。2セット目はレセプションが乱れて思うように攻撃を展開できないIDFFemmeに対し、早川の多彩なボール回しで主導権を握ったUNiONが取返しフルセットへ。3セット目は序盤から両チームの好プレーが続いて終盤までもつれる展開になったが、最後は高さで上回るIDFFemmeが粘るUNiONを振り切り、2連覇を果たした。

優勝：アイ・ディー・エフemme (札幌市) 準優勝：UNiON (帯広市) 第3位：北海道V-spirit (札幌市)、pallavolo (札幌市)