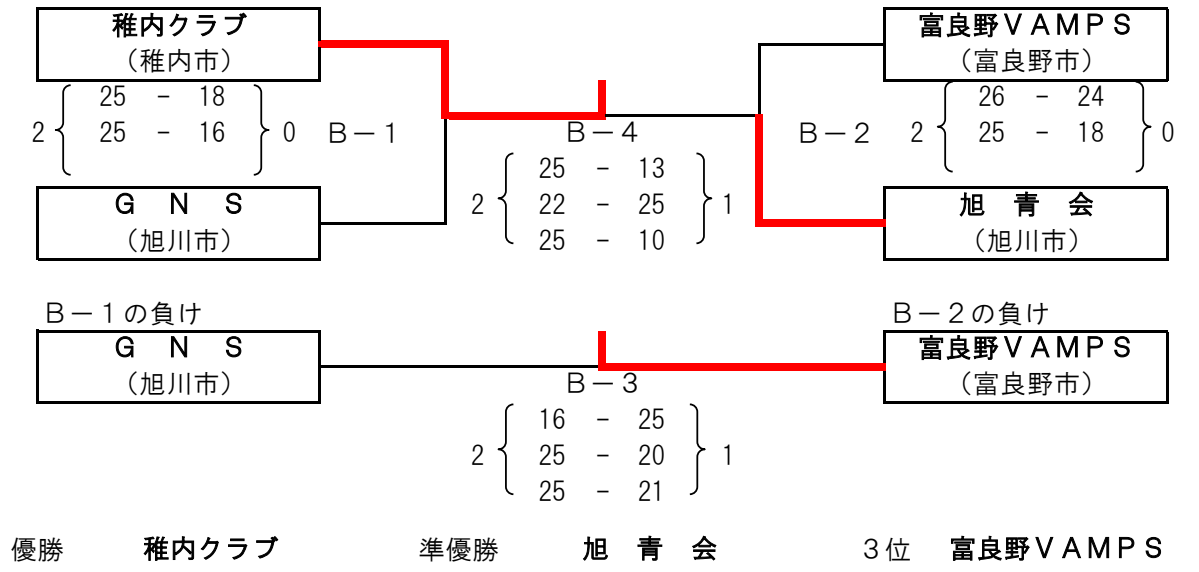


第25回 道北クラブバレーボール連盟会長杯親善大会

日時 平成29年10月15日(日)
 会場 競技開始 9人制 10時00分 6人制 10時15分
 土別市総合体育館 Aコート 9人制男子・女子
 土別南中学校 B・Cコート 6人制男子・女子

大会委員長 齋藤 雅幸
 競技委員長 高田 祐貴
 審判委員長 阿部 芳久
 総務委員長 山田 弥佳

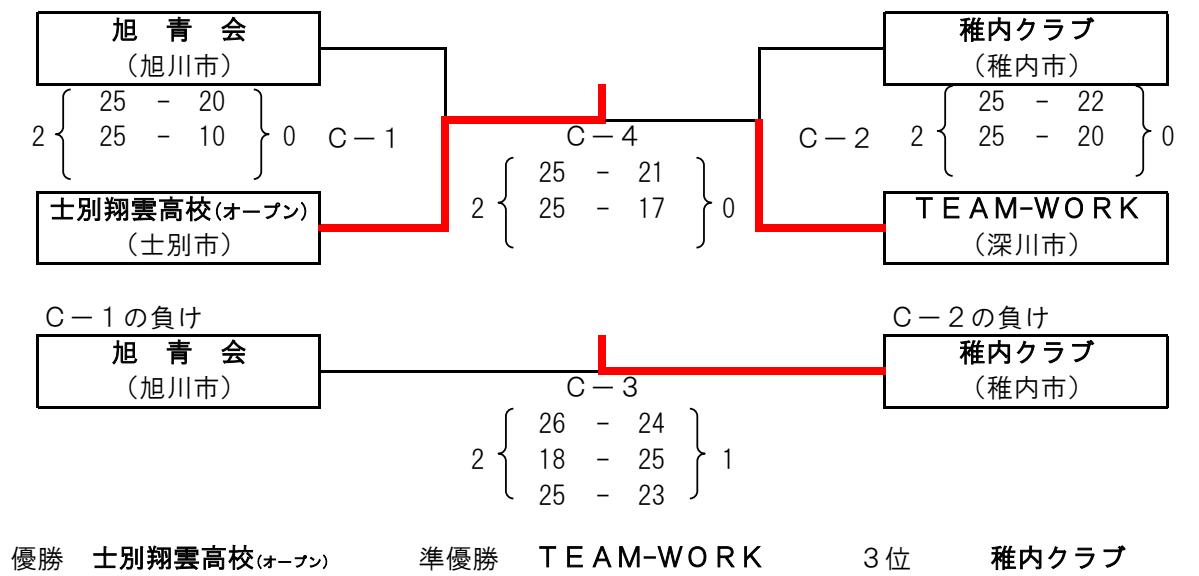
【6人制男子】



ラインジャッジ

B-1 … B-2の両チーム
 B-2 … B-1の両チーム
 B-3 … B-1とB-2の勝ち両チーム
 B-4 … B-1とB-2の負け両チーム

【6人制女子】



ラインジャッジ

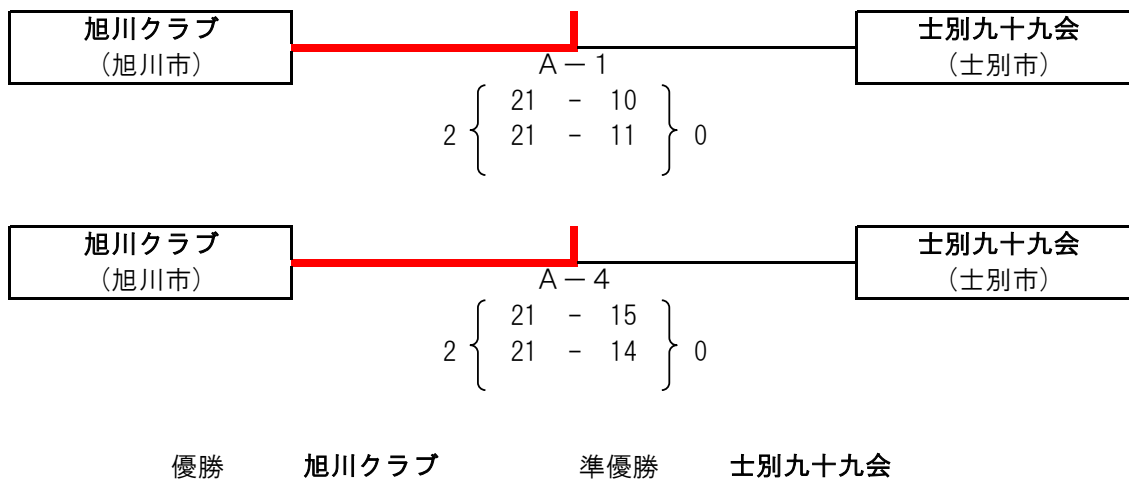
C-1 … C-2の両チーム
 C-2 … C-1の両チーム
 C-3 … C-1とC-2の勝ち両チーム
 C-4 … C-1とC-2の負け両チーム

第25回 道北クラブバレーボール連盟会長杯親善大会

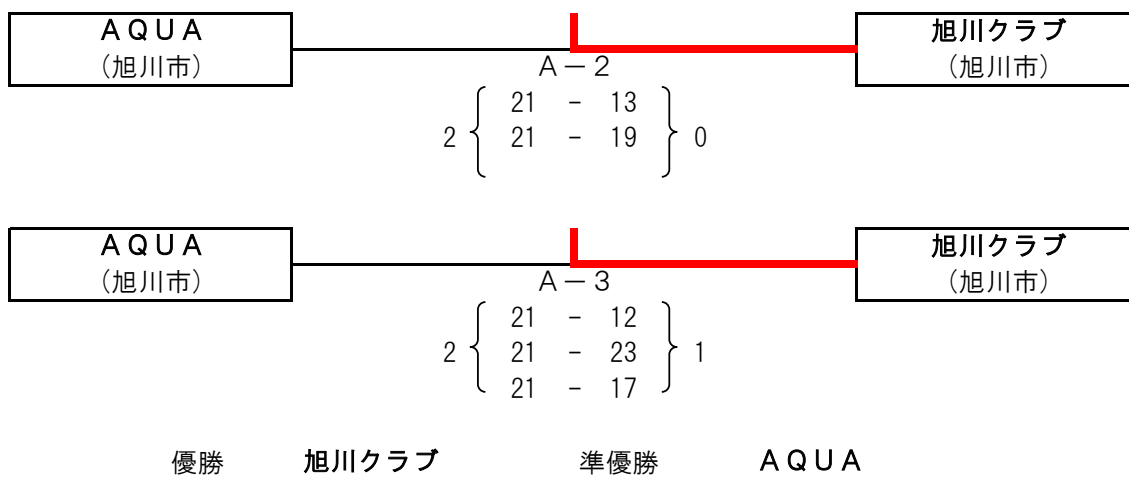
日時 平成29年10月15日(日)
 会場 競技開始 9人制 10時00分 6人制 10時15分
 士別市総合体育館 Aコート 9人制男子・女子
 士別南中学校 B・Cコート 6人制男子・女子

大会委員長 齋藤 雅幸
 競技委員長 高田 祐貴
 審判委員長 阿部 芳久
 総務委員長 山田 弥佳

【9人制男子】



【9人制女子】



ラインジャッジ

- A-1 … 女子の両チーム
- A-2 … 男子の両チーム
- A-3 … 男子の両チーム
- A-4 … 女子の両チーム