

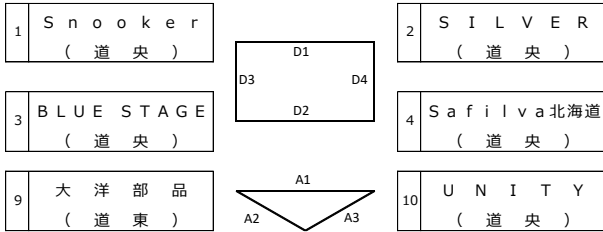
第1回 北海道クラブバレーボール連盟 北海道デサント杯争奪選手権大会

開催日：2017年11月4日～5日
会場：芽室町総合体育館、白樺学園高等学校体育館

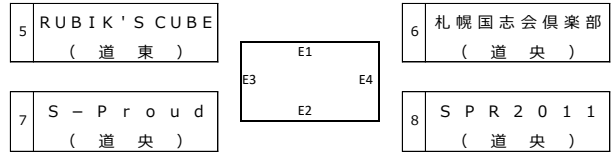
大会技審
委員長
委員
委員長
委員長
委員長
委員長
幸志里
古藤
佐藤
美井
石井

●男子予選リーグ戦（11月4日）

【Aグループ】



【Bグループ】



【Cグループ】



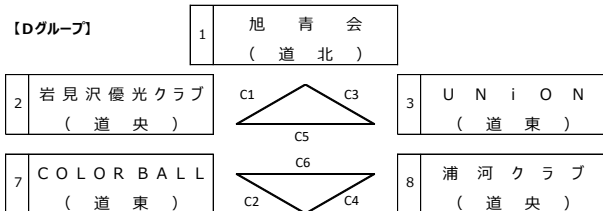
(男子予選グループ戦の抽籤方法)

- 男子シードチームは2017年の会長杯、クラブカップ道予選、北海道コカ・コーラ杯の優勝・準優勝の4チームとします。(Safilva北海道、大洋部品、RUBIK'S CUBE、SPR2011) この4チームのうち3チームを別グループに、もう1チームは、A、Bどちらかの対戦しない位置に振り分けず。
- 道東の2チームは別グループに振り分けず。

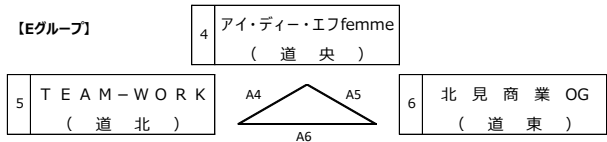
Aグループ				1	2	3	4	勝ち	負け	得セット	失セット	得点	失点	セット率	得点率	順位
1	Snooker (道央)															
2	SILVER (道央)															
3	BLUE STAGE (道央)															
4	Safilva北海道 (道央)															
Bグループ				5	6	7	8	勝ち	負け	得セット	失セット	得点	失点	セット率	得点率	順位
5	RUBIK'S CUBE (道東)															
6	札幌国志会倶楽部 (道央)															
7	S - P r o u d (道央)															
8	S P R 2 0 1 1 (道央)															
Cグループ				9	10	11	勝ち	負け	得セット	失セット	得点	失点	セット率	得点率	順位	
9	大洋部品 (道東)															
10	UNITY (道央)															
11	SIGNAL (道央)															

●女子予選リーグ戦（11月4日）

【Dグループ】



【Eグループ】



【Fグループ】



(女子予選グループ戦の抽籤方法)

- 女子シードチームは2017年の会長杯、クラブカップ道予選、北海道コカ・コーラ杯の優勝・準優勝の2チームとします。(アイ・ディー・エフfemme、旭青会) この2チームは別グループに振り分けず。
- 道東の3チーム、道北の2チームは別グループに振り分けず。

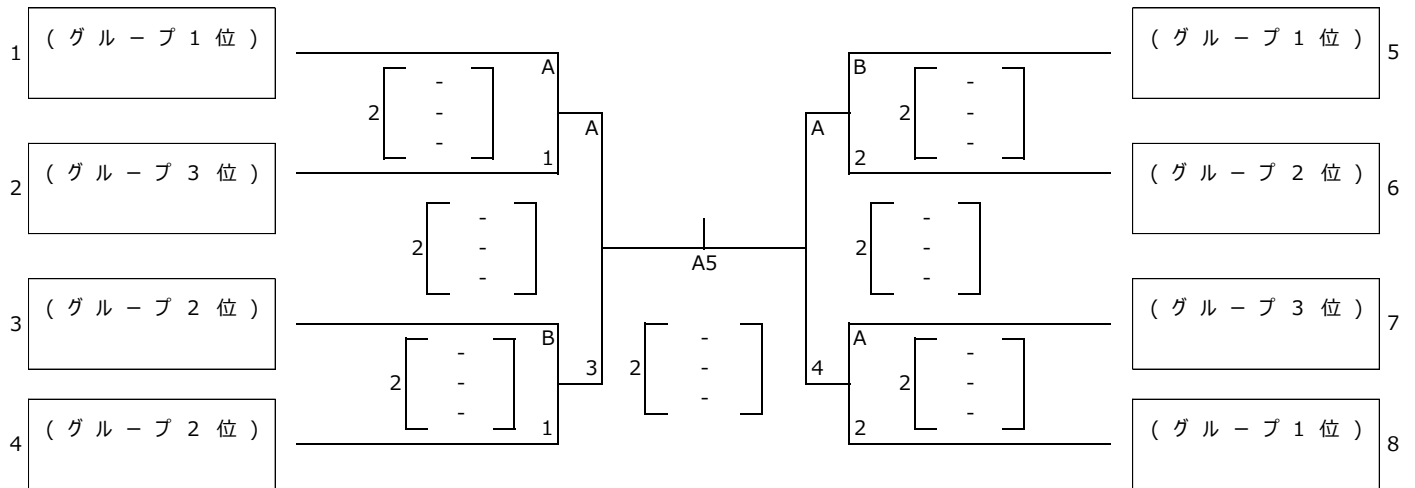
Dグループ				1	2	3	勝ち	負け	得セット	失セット	得点	失点	セット率	得点率	順位
1	旭青会 (道北)														
2	岩見沢優光クラブ (道央)														
3	UNION (道東)														
Eグループ				4	5	6	勝ち	負け	得セット	失セット	得点	失点	セット率	得点率	順位
4	アイ・ディー・エフfemme (道央)														
5	TEAM-WORK (道北)														
6	北見商業OG (道東)														
Fグループ				7	8	9	勝ち	負け	得セット	失セット	得点	失点	セット率	得点率	順位
7	COLORBALL (道東)														
8	浦河クラブ (道央)														
9	DEVILKIN (道央)														

第1回 北海道クラブバレーボール連盟 北海道デザート杯争奪選手権大会

開催日：2017年11月4日～5日
会場：芽室町総合体育館

大会委員長 長瀬 幸一
 技術委員長 沢古 美志里
 審判委員 石井 吉重
 総務委員 石井 吉重

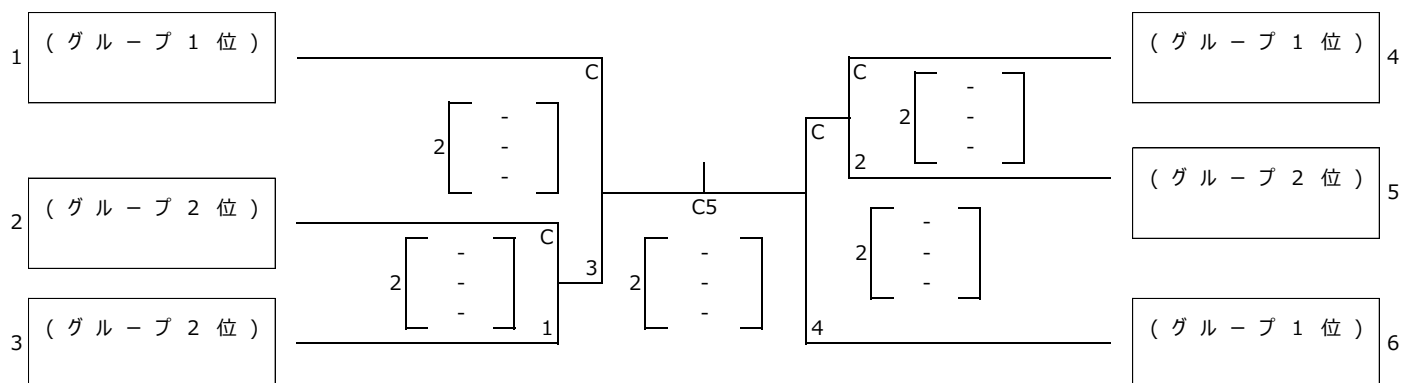
● 6人制男子決勝トーナメント (11月5日)



(戦評)

優勝： 準優勝： 第3位：

● 6人制女子決勝トーナメント (11月5日)



(戦評)

優勝： 準優勝： 第3位：

- 予選グループ戦の各グループ最下位チームは決勝Tに進出できません。
- 予選グループ戦は3チームグループはリーグ戦、4チームグループはリンクリーグ戦で各チーム2試合ずつ行った結果で決定します。
 予選順位は
 ①勝ち数 ②直接対決の対戦結果が上位、③セット率、④得点率
 で決定します。④でも順位を決められない場合は当該チームのくじ引きで決定します。
- 決勝トーナメントの抽選は予選グループ戦終了後、男子は白樺学園高等学校体育館、女子は芽室町総合体育館で行います。
 (男子Cグループの決勝T進出チームは試合終了後に白樺学園高等学校体育館に移動願います)
- 決勝トーナメントの抽選は以下のようになります。
 ① 予選グループ1位の3チームが抽選順の抽選を行い本抽選を行います。トーナメント表の(グループ1位)の位いずれかの位置に入ります。
 ② 以下、予選グループ2位、3位の順に抽選順の抽選を行い本抽選を行います。抽選するチームと予選グループが同じ上位チームと1試合目で対戦する番号は除外して抽選を行います。

《 A, B, Cコート 芽室町総合体育館 D, Eコート 白樺学園高等学校体育館 》